

VERBUNDSCHULE
AM ROTMOOS
ISNY



Wahlpflichtfach Technik

Technik

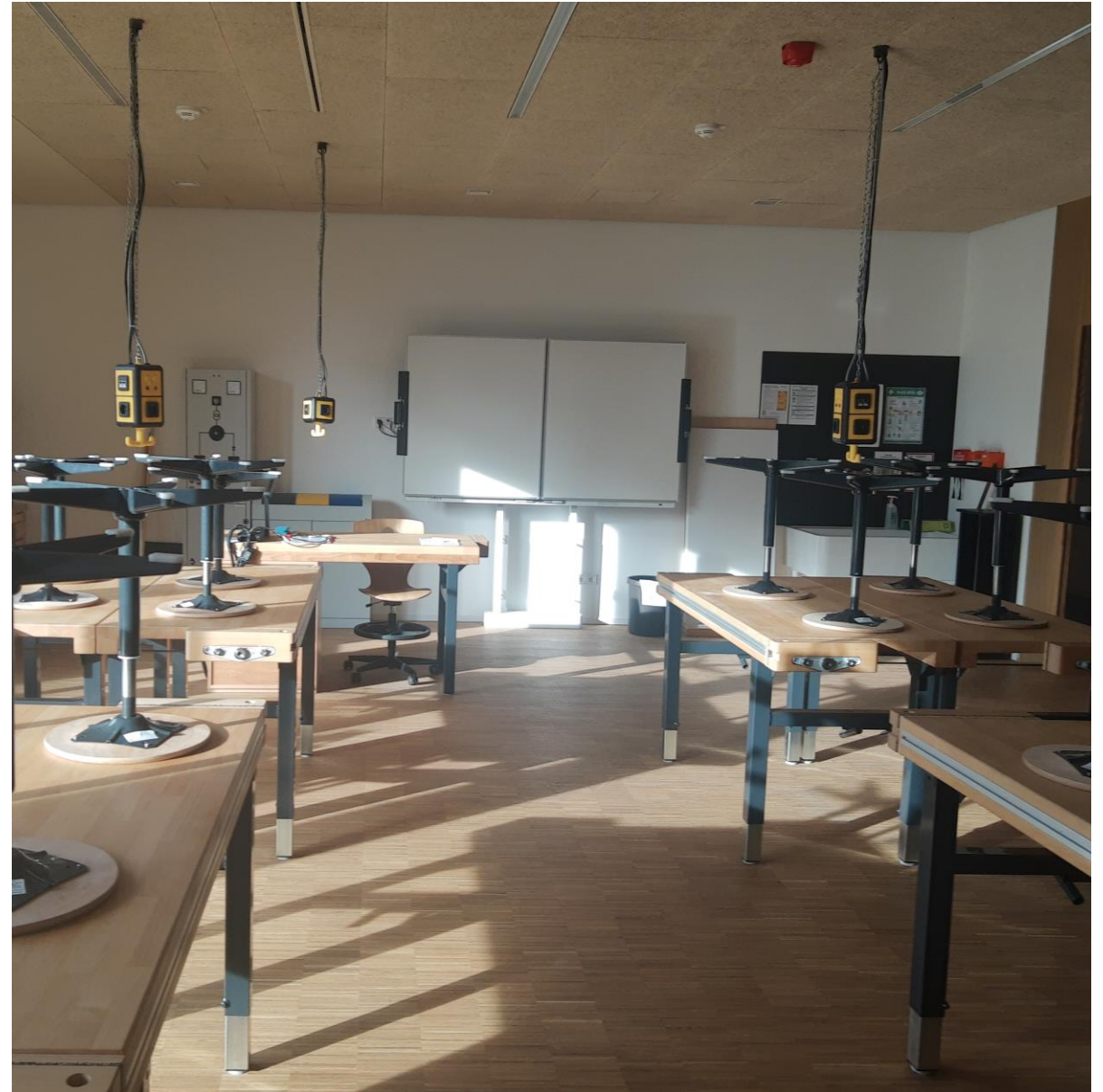
- Das Fach „Technik“ wird von Klasse 7 bis Klasse 10 mit 3 Wochenstunden unterrichtet.
- Technik kann ab Klasse 7 als 4. Kernfach, alternativ zu Französisch oder Alltagskultur, Ernährung, Soziales (AES) gewählt werden.



Ziele und Inhalte des Unterrichts

Mit dem Fach Technik sollen den SchülerInnen fundamentale Einsichten und Handlungsmuster durch die **Auseinandersetzung** mit **exemplarischen technischen Inhalten** vermittelt werden.

Durch diese **technische Grundbildung** sollen sie in die Lage versetzt werden, sich in einer komplexer werdenden technischen Welt zu orientieren und eigene persönliche Möglichkeiten und Chancen zu finden.





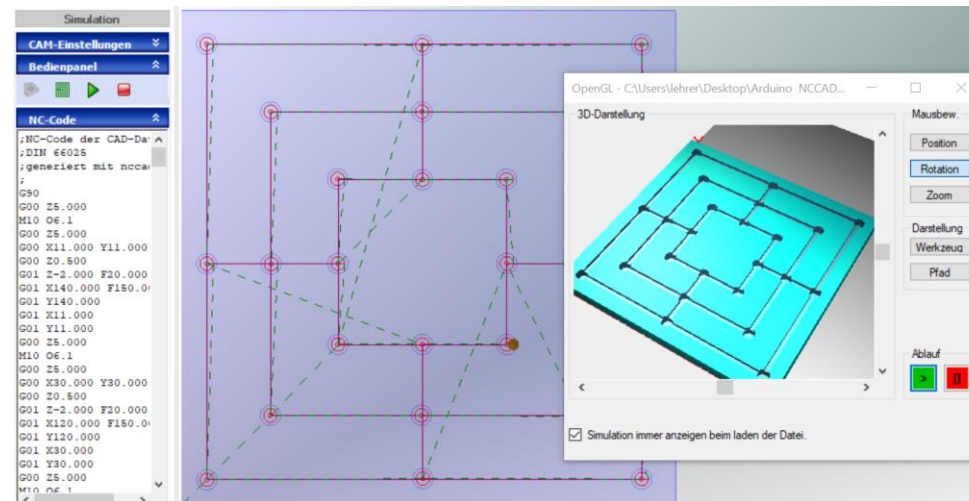
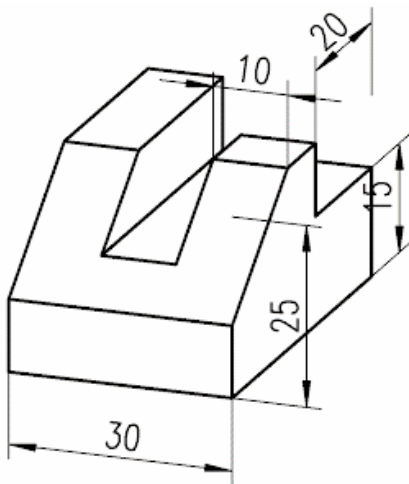
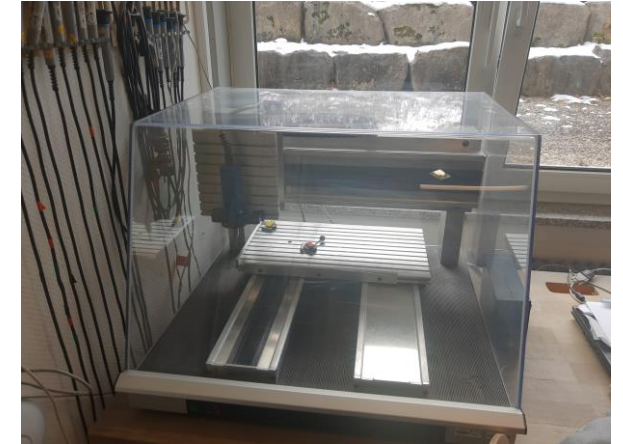
CAD-Raum / Roboter / 3D-Druck

- KOSY Fräsen
- 3D-Druck
- Roboter



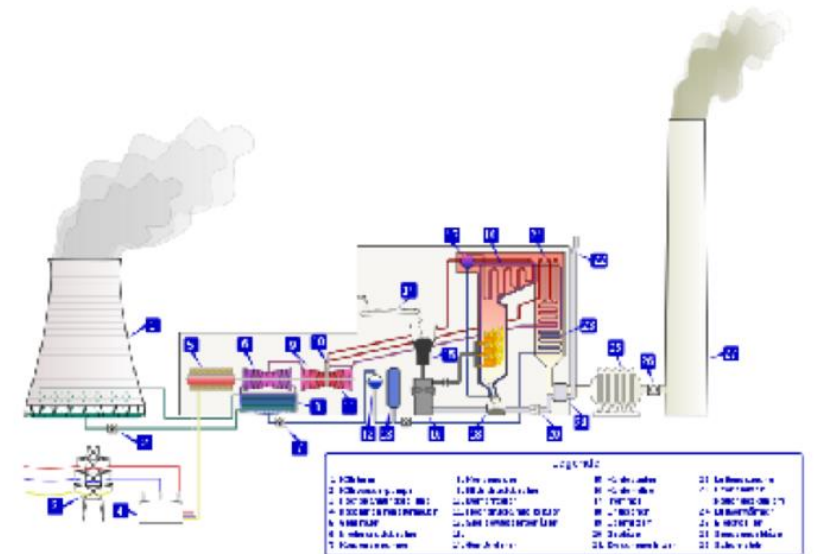
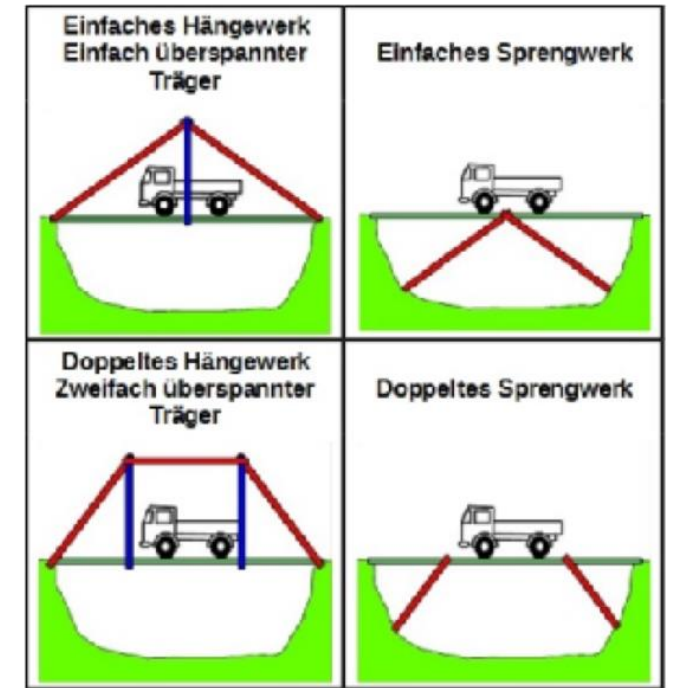
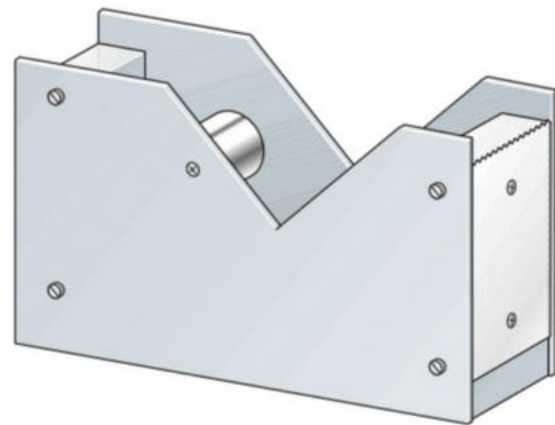
Klasse 7

- Werkstoff Holz
- Technisches Zeichnen
- KOSY Fräse / 3D-Druck
- Produktionstechnik



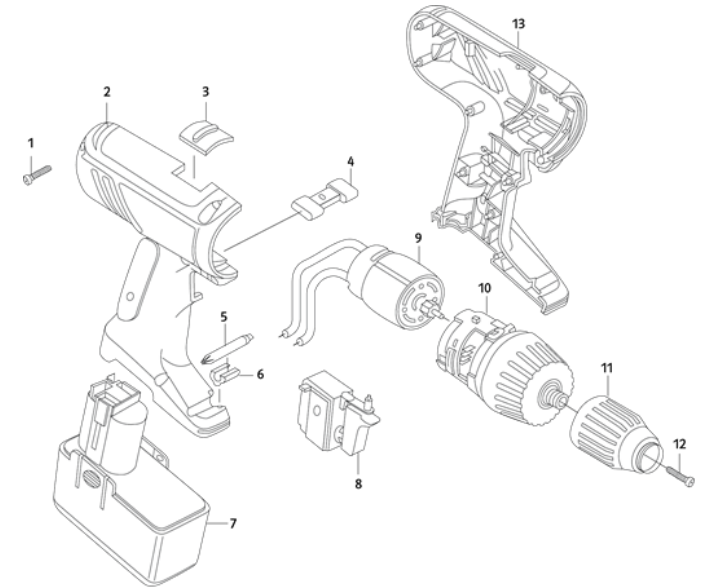
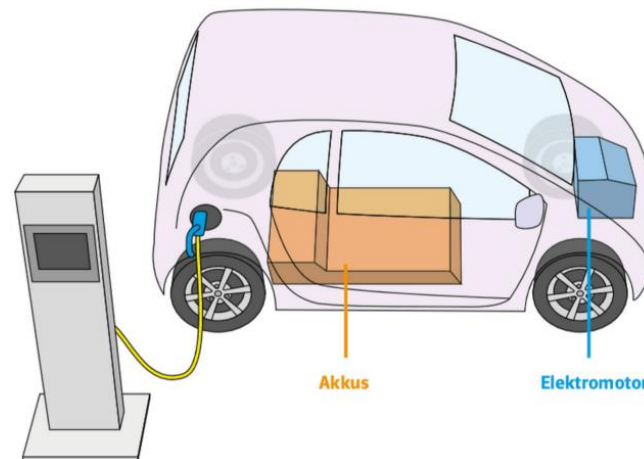
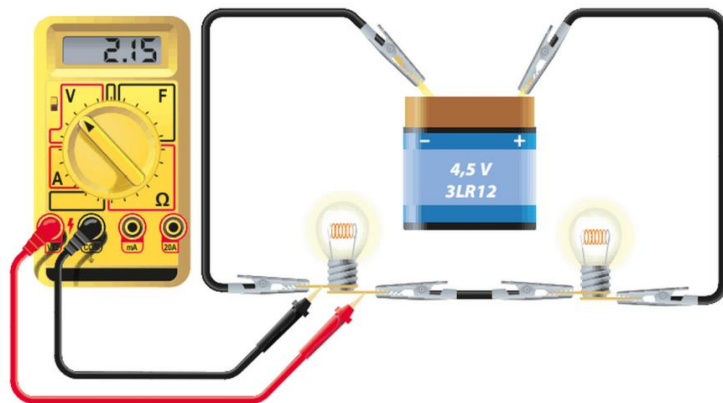
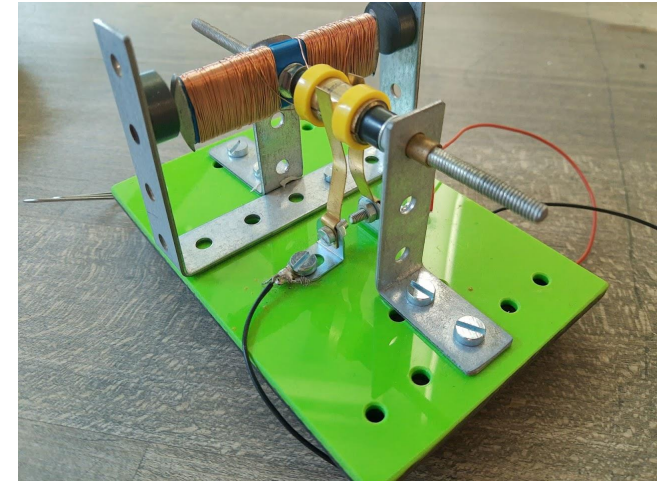
Klasse 8

- Werkstoff Metall
- Werkstoff Kunststoff
- Bautechnik
- Versorgung & Entsorgung



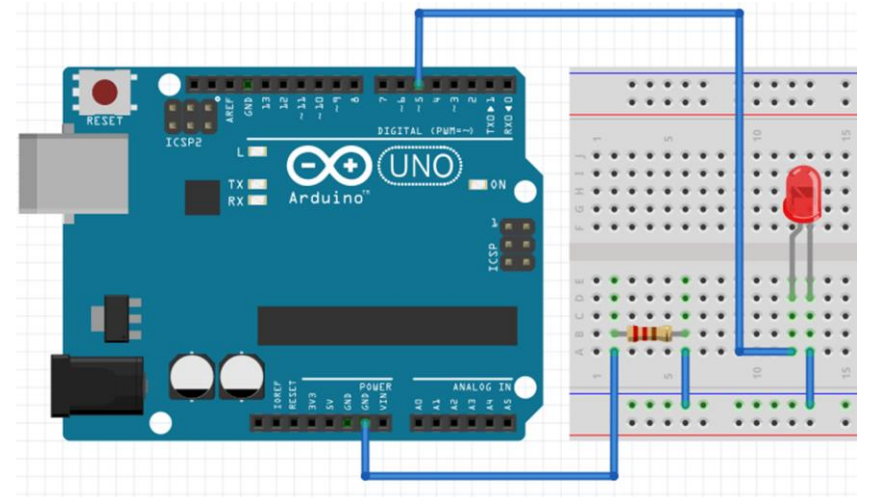
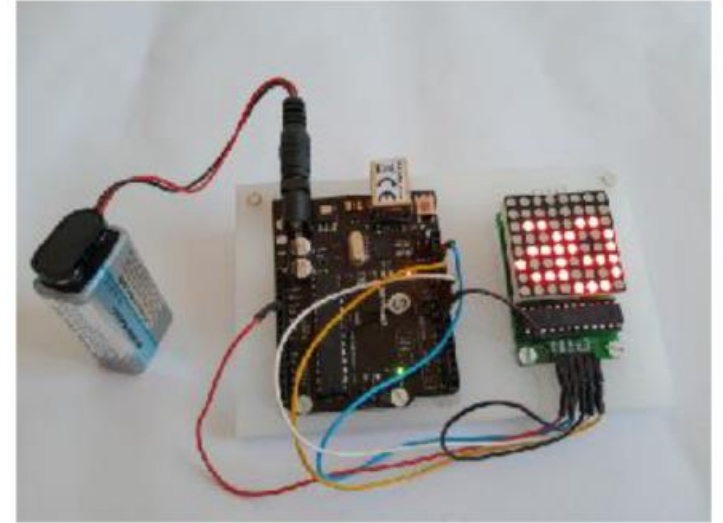
Klasse 9

- Maschinentechnik
- Mobilität
- Grundlagen E-Technik
- Einführung Steuern & Regeln

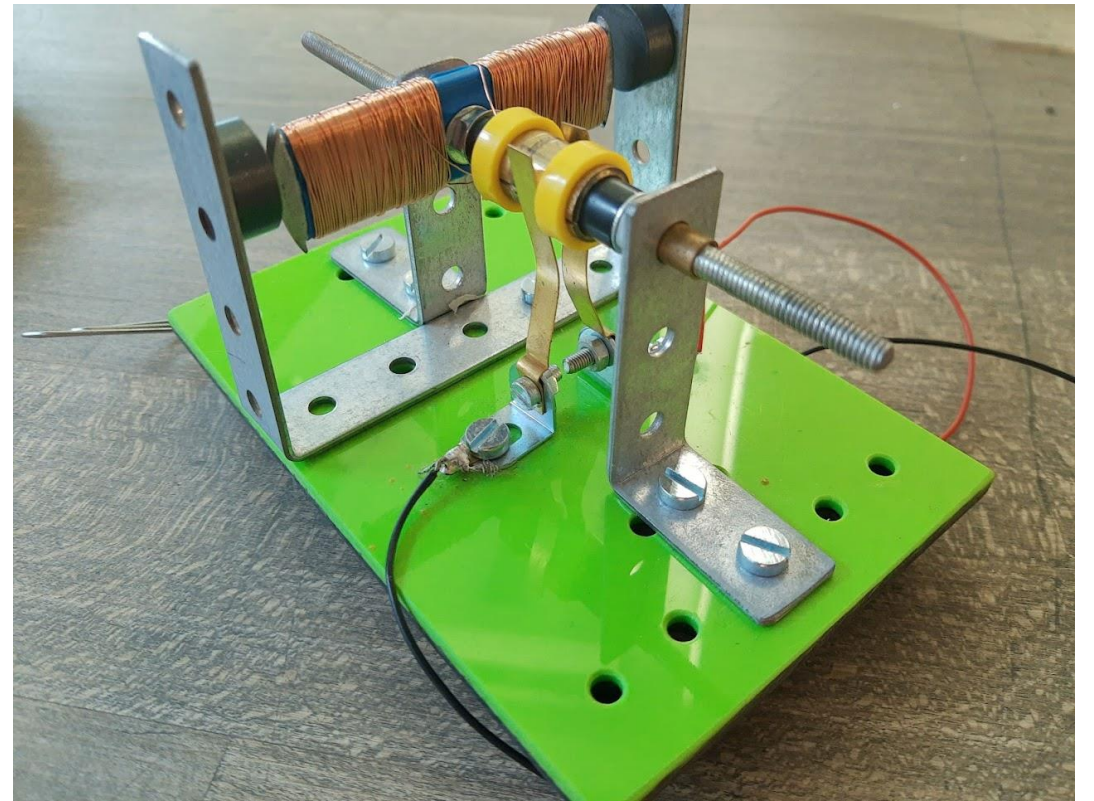


Klasse 10

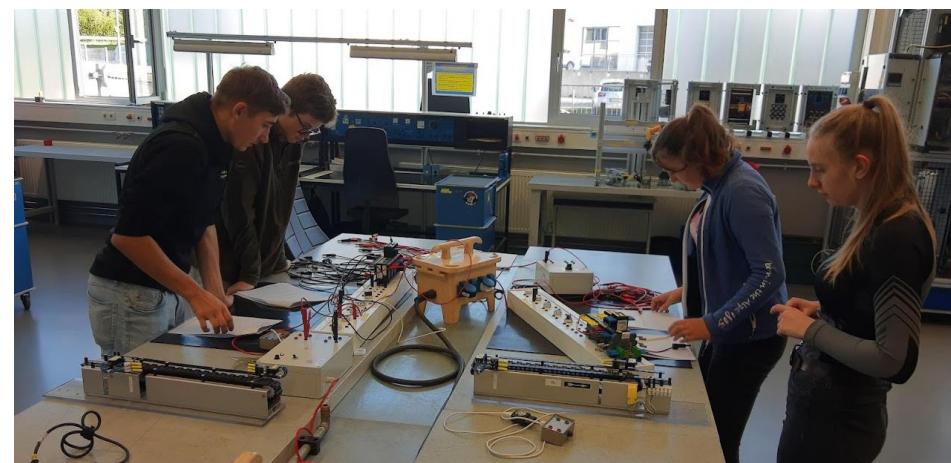
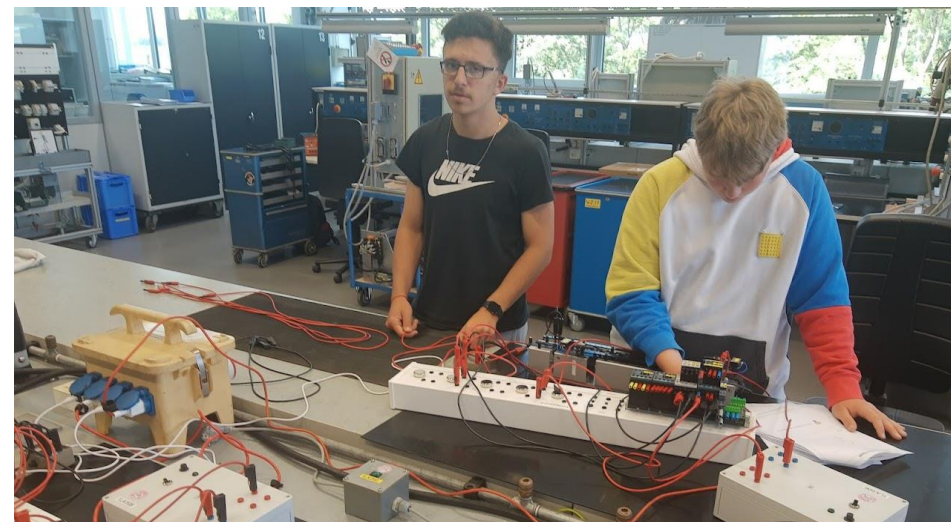
- Elektronik
- Computergestütztes Steuern & Regeln
- Praktische Prüfung
- Schriftliche Prüfung



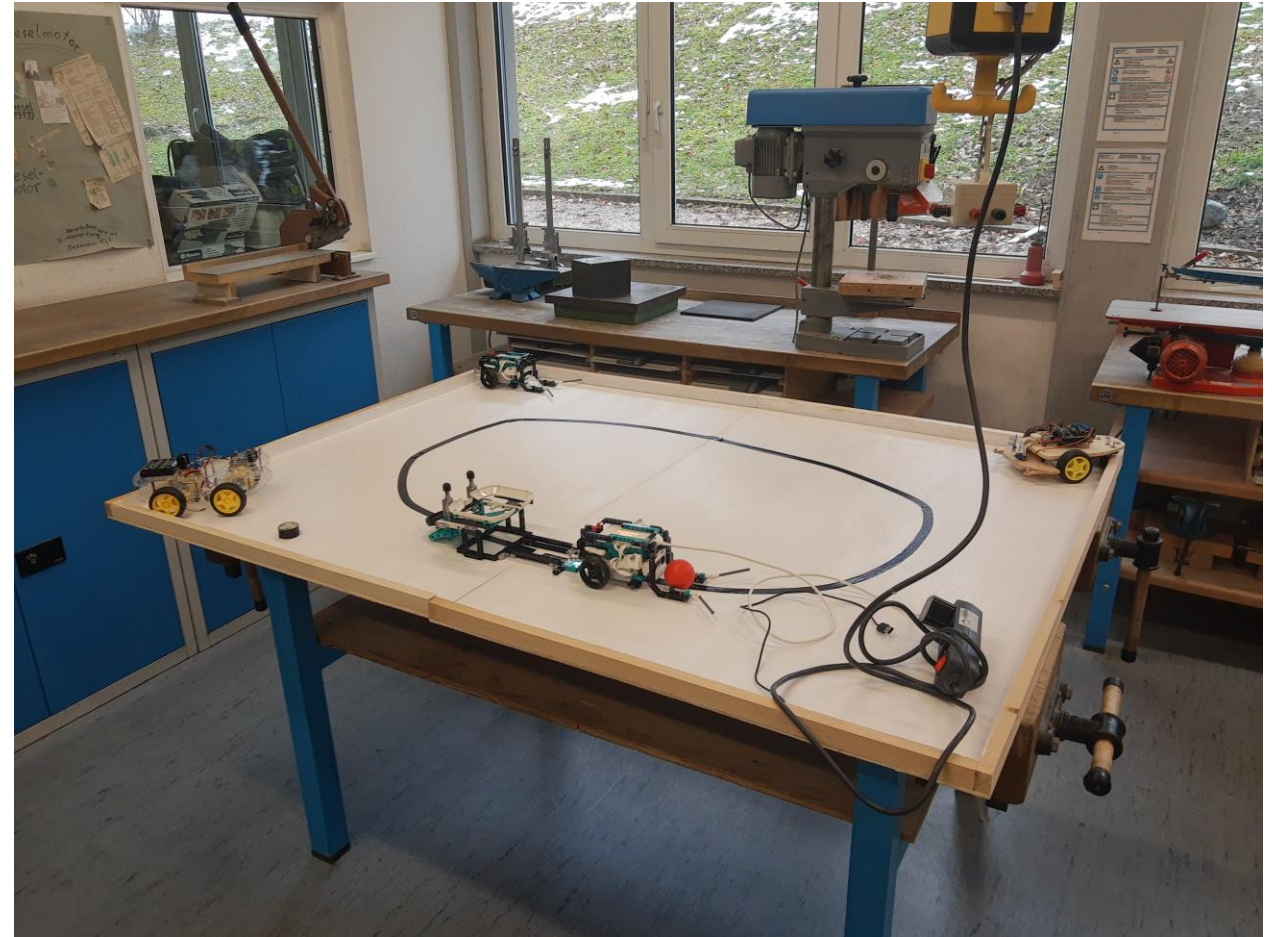
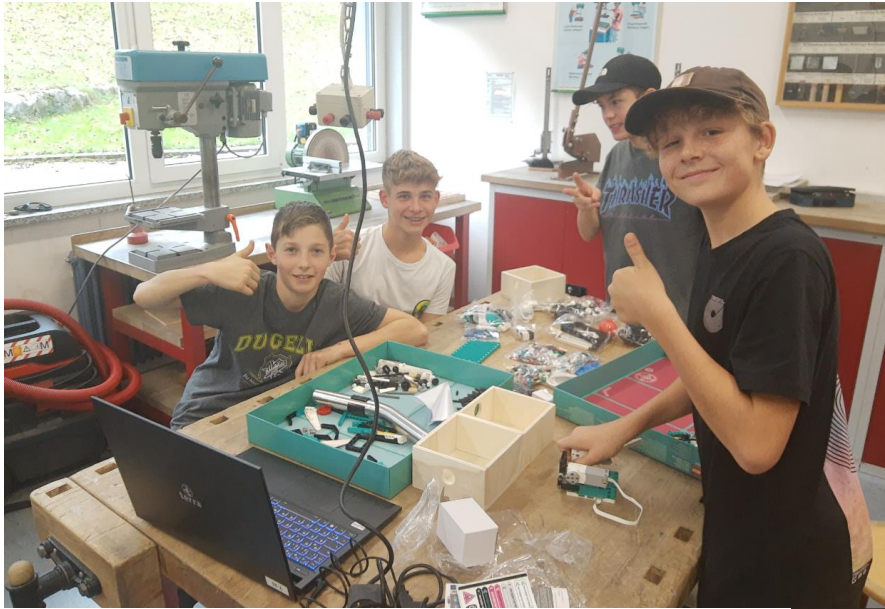
Beispiele Werkstücke



Zusammenarbeit mit Firmen



Zusätzliche Förderung



VERBUNDSCHULE
AM ROTMOOS
ISNY

